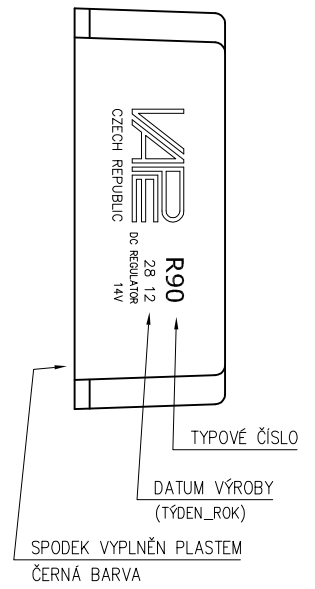
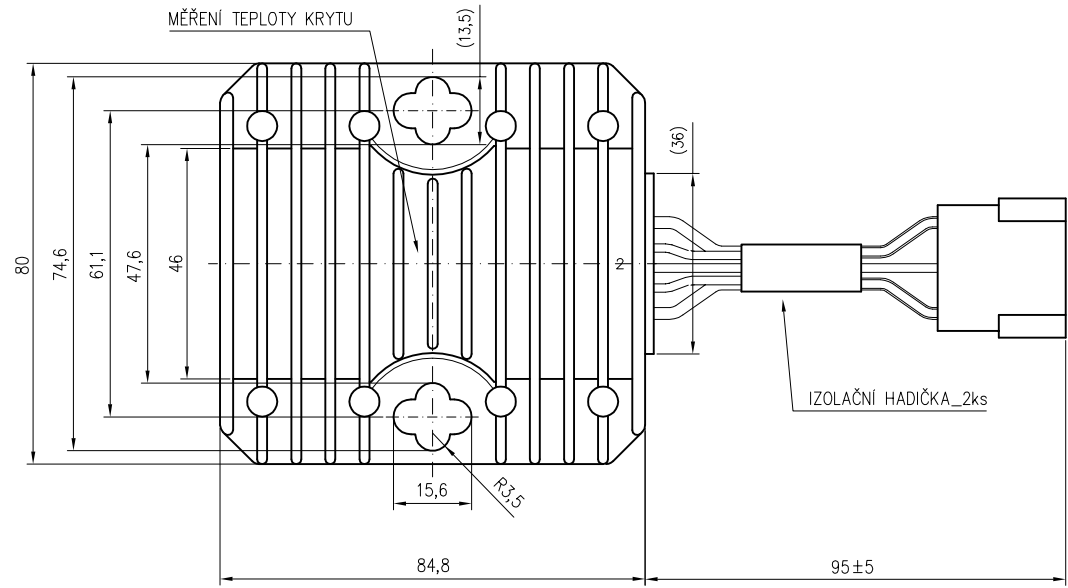
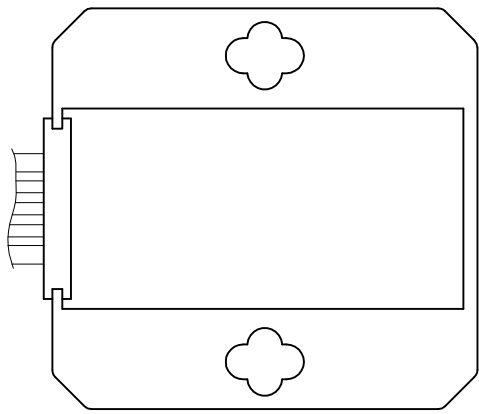
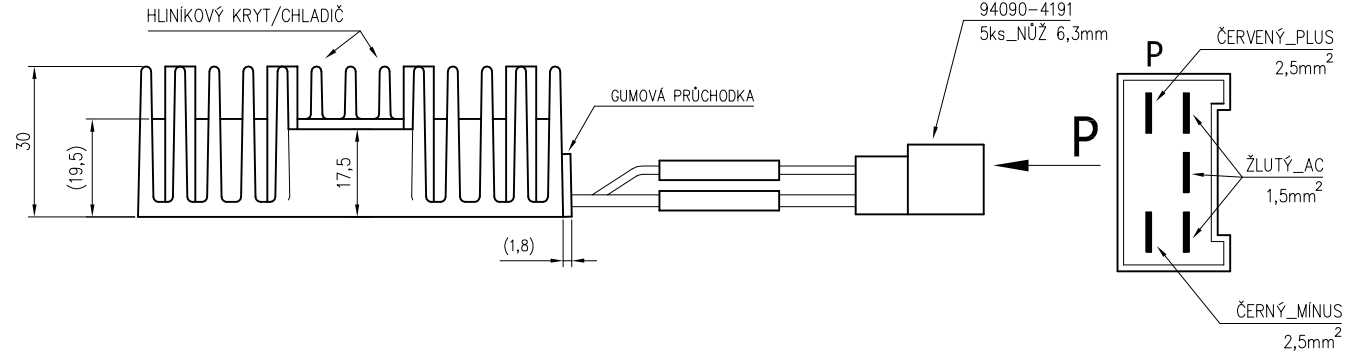
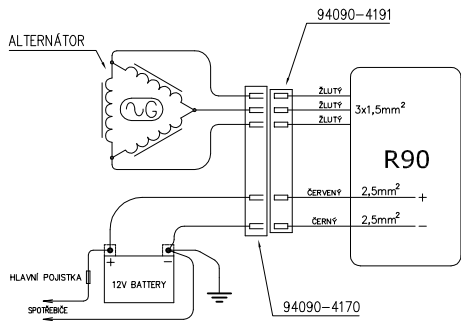


ZÁKLADNÍ ZAPOJENÍ



R90: Ureg_14,5V

CHYBNÉ PŘIPOJENÍ PÓLŮ BATERIE ZNIČÍ REGULÁTOR
 TŘÍFÁZOVÝ NAPĚŤOVÝ REGULÁTOR PRO ALTERNÁTOR S TRVALÝMI MAGNETY_ZKRATOVÝ PRINCIP
 URČENO PRO 12Vdc PALUBNÍ SÍŤ S OLOVĚNOU STARTOVACÍ BATERIÍ
 REGULÁTOR JE +/- USMĚRNĚNÝM VÝSTUPEM TRVALE PŘIPOJEN K BATERII (NENÍ SCHOPEN PRACOVAT BEZ BATERIE)
 KLIDOVÝ PROUD Z BATERIE: $I_0 \leq 0,5mA / T_c = 25^\circ C / U_B \leq 13V$
 JMENOVITÉ NAPĚTÍ: 12Vdc
 REGULOVANÉ NAPĚTÍ $V_{DC} : 14,4 \begin{smallmatrix} +0,2 \\ -0,3 \end{smallmatrix}$
 JMENOVITÝ PROUD: $I_{DC(AV)} = 25A$
 MAXIMÁLNÍ USMĚRNĚNÝ PROUD: $I_{DCM(AV)} = 28A$
 MAXIMÁLNÍ VÝKON ALTERNÁTORU: 350W
 Ta - PRACOVNÍ TEPLŮTA OKOLÍ: $-25^\circ/+50^\circ C$ (OMEZENO TEPLŮTOU KRYTU_CHLADIČE)
 Tc - MAXIMÁLNÍ POVOLENÁ TEPLŮTA KRYTU_CHLADIČE: $+90^\circ C$ _CHLAZENÍ POSILIT PROUDEM VZDUCHU min. 8km/h PRO MAXIMÁLNÍ USMĚRNĚNÝ PROUD
 SKLADOVACÍ TEPLŮTA: $-25^\circ/+60^\circ C$

Kusů	Název - rozměr	Jakost	Norma	Tř. odp.	Hmotnost kg	Povrch úprava	Číslo výkresu - podsestava	Police
Poznámka : TŘÍFÁZOVÝ ZKRATOVÝ REGULÁTOR_350W_25A_nože 6,3mm;							Povrchová úprava	
Mřítko	Systém	AutoCAD 2000	Typ	R90	Číslo kopie	Změna	Datum	Příloha
	Kreslil	Vrška						
	Schválil							
	Dne	11.7.2012						
Název výkresu		Nahrazuje v.č.		Číslo výkresu		Formát A 2		
NAPĚŤOVÝ REGULÁTOR		A-R90.1				Počet listů		
CZECH REPUBLIC						List		