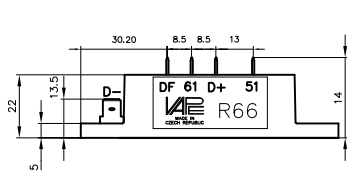
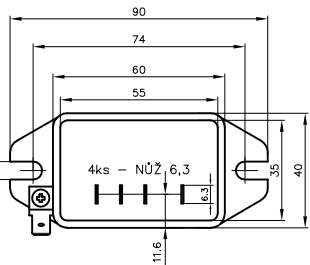
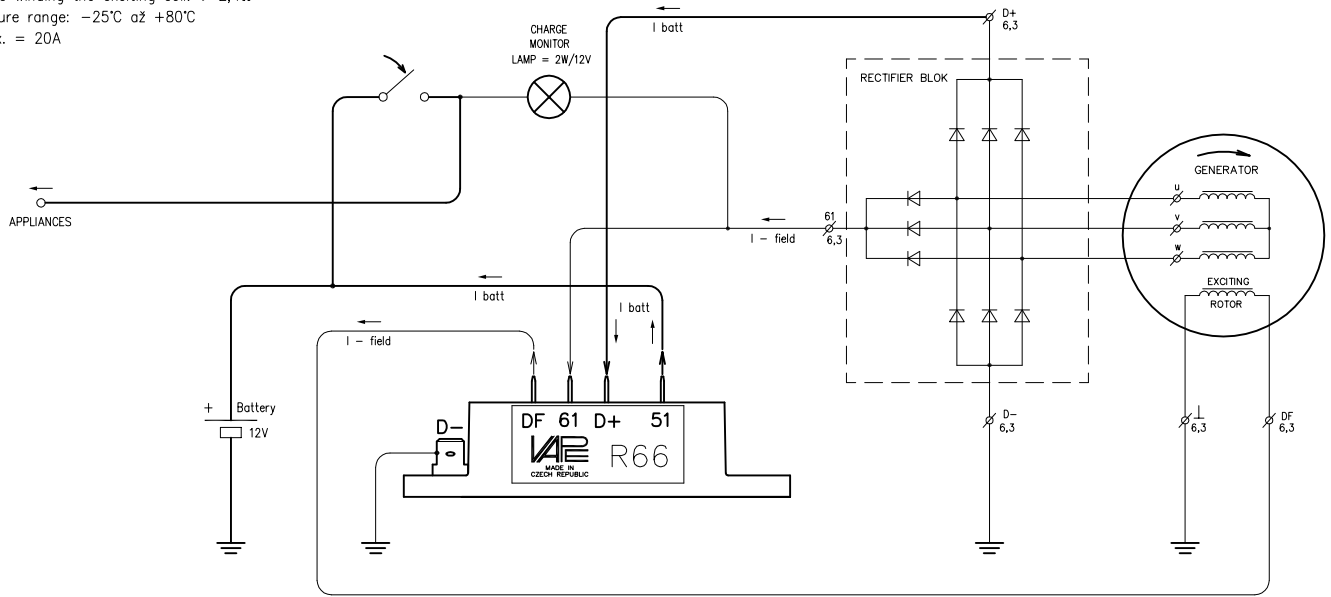


14V/200W VOLTAGE REGULATOR FOR "DC" MOTORCYCLE NETWORK – TYPE: R66

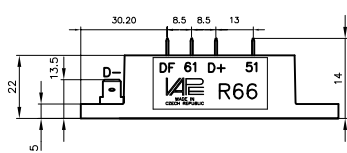
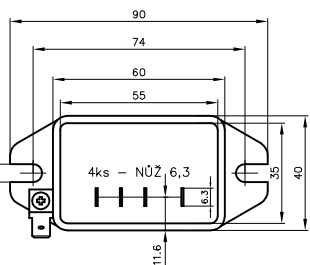
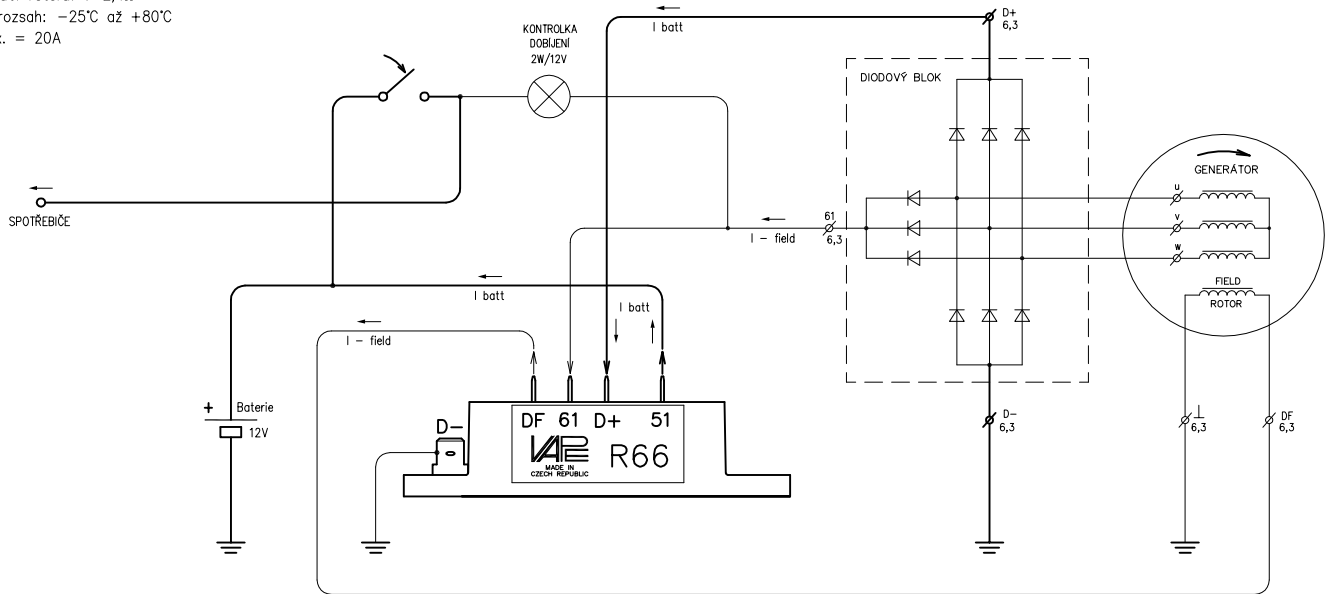
- Three phase alternator with generator exciting coil
- Ureg = 14,1V to 14,3V
- Resistance winding the exciting coil: > 2,4Ω
- Temperature range: -25°C až +80°C
- I_{batt} max. = 20A



1	Kusů	Název - rozměr	Jakost	Norma	Tr. odp.	Hmotnost kg	Povrch dřev	Číslo výkresu - podstava	Poloha
Poznámka								Povrchová úprava	
Měřítko	Systém	* ACAD * rel. 12	Číslo kopie		Změna		Datum		Index
Kreslil	Vrtkva		Typ "R66"		Nahrazuje v.č.		Číslo výkresu		Formát A 3
Schválil	Dne 13.12.1999		MOTORCYCLES "MZ"		"R66" 8000 900		Počet listů 1		List 1
TEL/FAX 0634/254 28			KROMERIZ			CONNECT DIAGRAM			

NAPĚŤOVÝ REGULÁTOR 14V/200W PRO "DC" SÍŤ MOTOCYKLU – TYP: R66

- Pro třífázový generátor (alternátor) s cizím buzením (rotor s uhlíky)
- Ureg = 14,1V až 14,3V
- Odpor vinutí rotoru: > 2,4Ω
- Teplotní rozsah: -25°C až +80°C
- I_{batt} max. = 20A



1	Kusů	Název - rozměr	Jakost	Norma	Tr. odp.	Hmotnost kg	Povrch dřev	Číslo výkresu - podstava	Poloha
Poznámka								Povrchová úprava	
Měřítko	Systém	* ACAD * rel. 12	Číslo kopie		Změna		Datum		Index
Kreslil	Vrtkva		Typ "R66"		Nahrazuje v.č.		Číslo výkresu		Formát A 3
Schválil	Dne 13.12.1999		MOTORCYCLES "MZ"		"R66" 8000 900		Počet listů 1		List 1
TEL/FAX 0634/254 28			KROMERIZ			SCHÉMA PROPOJENÍ			