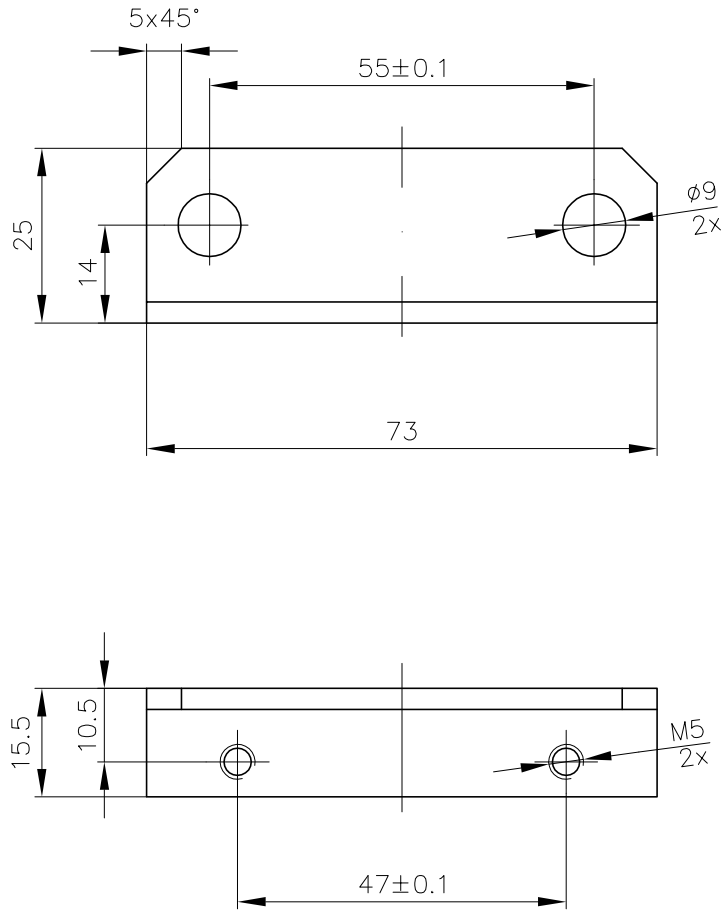


NETOLEROVANĚ ROZMĚRY DLE ISO 2768 – mK



HRANY BEZ OSTŘIN!

BALIT ODDĚLENĚ JAKO PŘÍSLUŠENSTVÍ!

1	L25x25x3 (4)	11 373								
Kusů	Název – rozměr	Jakost	Norma	Tř. odp.	Hmotnost kg	Povrch dm <sup>2</sup>	Číslo výkresu – podsestava	Pozice		
Poznámka						Povrchová úprava				
Měřítko	Systém	* ACAD * rel. 12		Číslo kopie	Změna	Datum	Podpis	Index		
1:1	Kreslil	Vašíček	Typ Z19							
	Schválil									
	Dne	25.2.2000								
 KROMĚŘÍŽ TEL./FAX 0634/254 28					Název výkresu <b>DRŽÁK SPÍNAČE</b>				Nahrazuje v.č. Číslo výkresu <b>Z19 4000 030</b>	