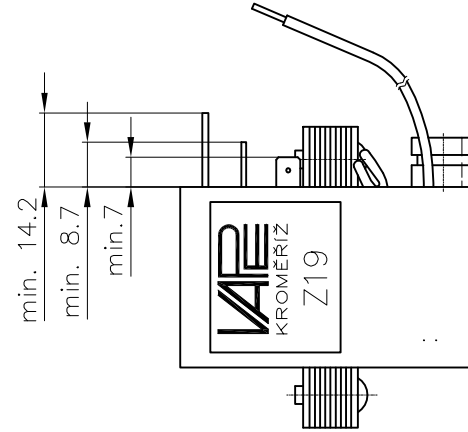
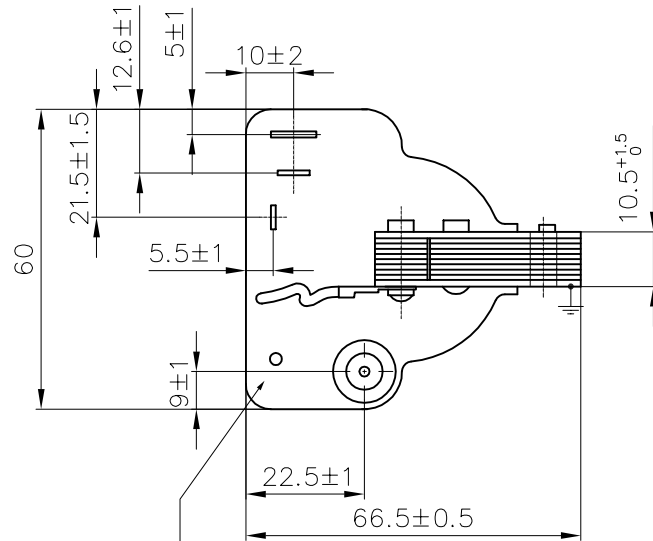
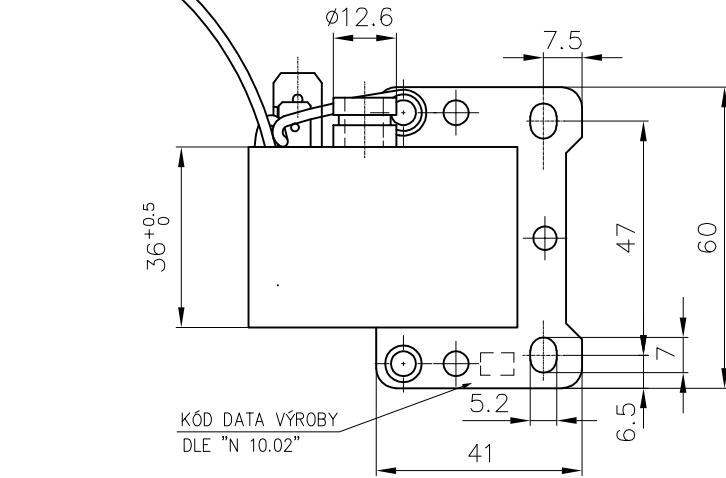


ODIZOLOVAT, POCÍNOVAT



SPOLUPRACUJE S ALTERNÁTOREM (PAL-MAGNETON) – JKPOV: 443 211 261 080

Kusů	Název - rozměr	Jakost	Norma	Tř. odp.	Hmotnost kg	Povrch dm ²	Číslo výkresu - podsestava	Pozice
Poznámka							Povrchová úprava	
Měřítka	Systém	AutoCAD [®] 2000		Číslo kopie	Změna	Datum	Podpis	Index
	Kreslil	Vašíček						
	Schválil							
Dne	18.8.1998	Typ	Z19					
				Název výkresu		Nahrazuje v.č.		
				ELEKTRONICKÝ SPINAČ		Číslo výkresu		Formát A
						A-Z19		Počet listů
								List