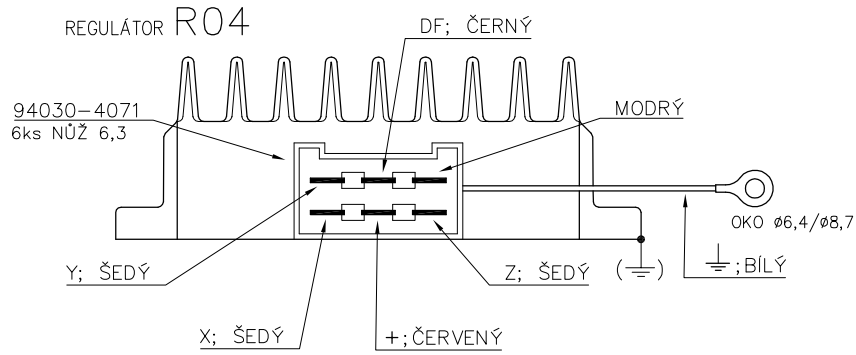
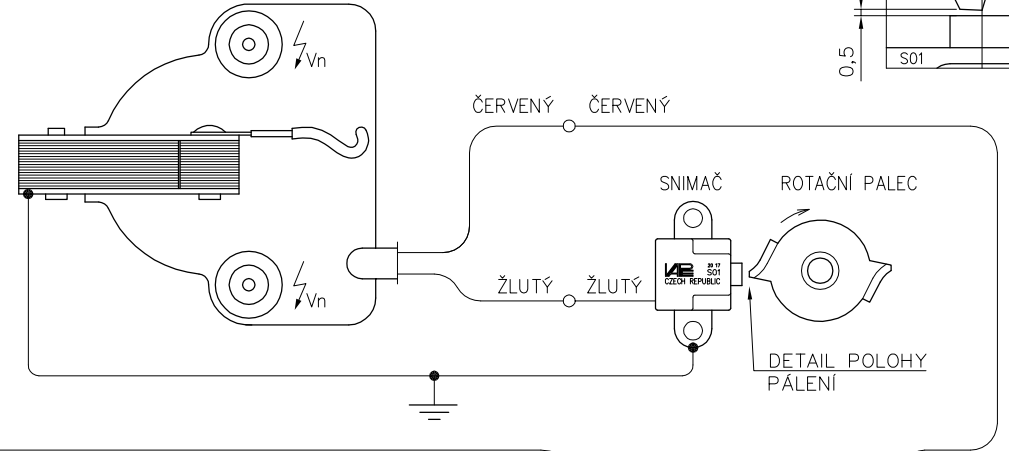


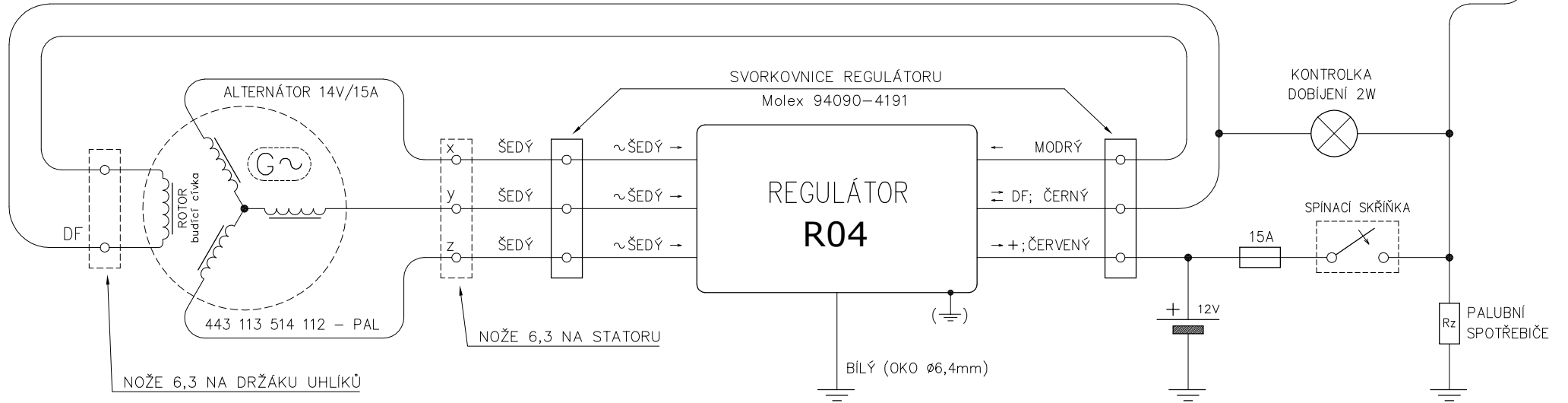
PŘEPÓLOVÁNÍ BATERIE ZNIČÍ REGULÁTOR (usměrňovač)
 KOSTRA REGULÁTORU A BATERIE MUSÍ BÝT DOKONALE PROPOJENY.
 ZKRAT BUDÍCÍ CÍVKY ZPŮSOBÍ ZNIČENÍ REGULÁTORU (koncový budič)



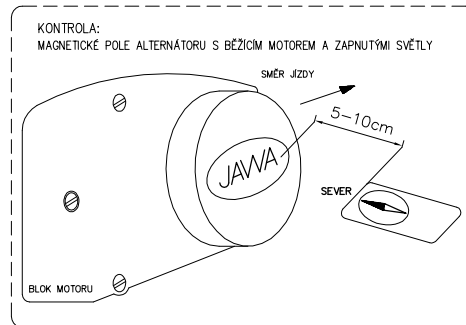
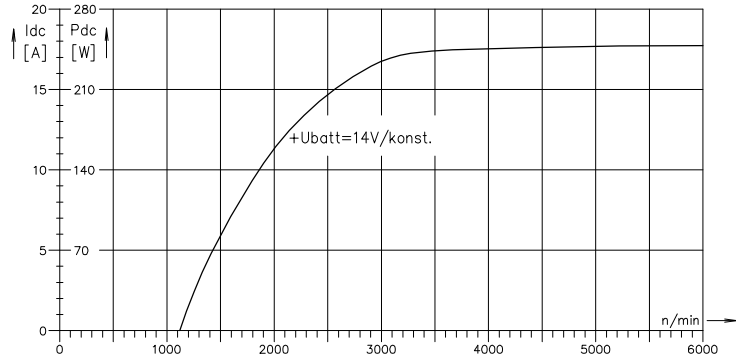
Z04
 ELEKTRONICKÝ SPINAČ



DETAIL VZÁJEMNÉ POLOHY
 SNIMAČE A PALCE VE 4000ot/min
 PŘI PŘESKOKU JISKRY



VÝKON ZDROJOVÉ SOUPRAVY (+20°C)



Kusů	Název - rozměr	Jakost	Norma	Tř. odp.	Hmotnost kg	Povrch dm ²	Číslo výkresu - podsestava	Pozice
Poznámka							Povrchová úprava	
Měřtko	Systém	AutoCAD 2000	Typ	R04	Číslo kopie	Změna	Datum	Počet listů
	Kreslil	Vrbka						
	Schválil							
	Dne	3.8.1999	Název výkresu		ZDROJOVÁ SOUPRAVA JAWA 350		Nahrazuje v.č.	
VARE CZECH REPUBLIC		BLOKOVÉ SCHÉMA		Číslo výkresu		8000 081		Formát A 3
								Počet listů
								List