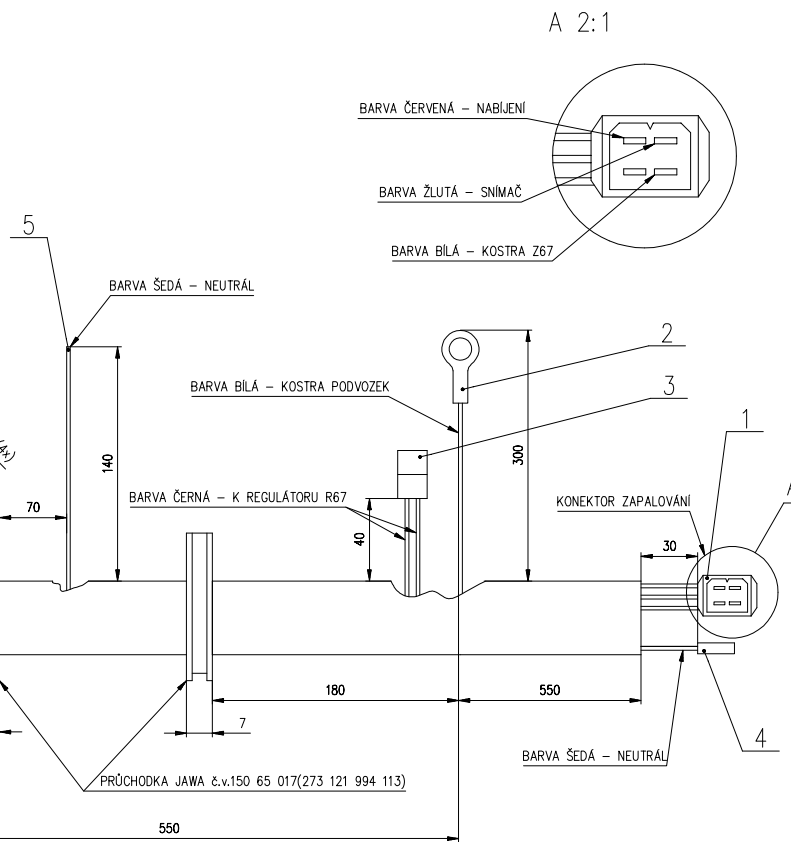
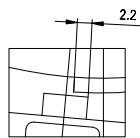
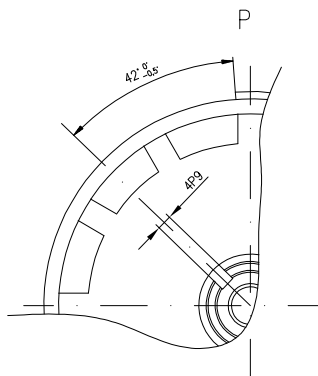


B 2:1

DETAIL POLOHY ROTORU VŮČI SNIMAČI V OKAMŽIKU PŘESKOKU JISKRY  
PLATÍ PRO OTÁČKY 4000 MIN<sup>-1</sup>



A 2:1

BARVA ČERVENÁ - NABIJENÍ

BARVA ŽLUTÁ - SNIMAČ

BARVA BILÁ - KOSTRA Z67

Tabulka použitých koncovek kabeláže

Pos.	Kusů	Koncovka
1	1	Kryt AMP 626 057-0 + 3xNůž AMP 2.8 160 887-4
2	1	Očko AMP ø6.2 160 108-2
3	1	Kryt AMP 180 923-0 + 2xDutinka AMP 6.3 5-160 558-2
4	1	Kryt AMP 180 916-0+Nůž AMP 6.3 160 859-2
5	1	Pocínováno v délce 6 mm

Jakost/Material		Polotovary/Billet		Netolerované rozměry/General Tol.	
Poznámka/Note				DLE ISO 2768-mK	
Měřítka/Scale	Kreslí/Designed VAŠIČEK	Datum/Date 13.7.2000		Číslo kopie/ Copy number	
1:1	Změnil/Edt VAŠIČEK	Datum/Date 13.7.2022		Drsnost celková/Harshness general	
			Typ/Type A67-1	Povrchová úprava/Surface treatment	
				Teplotné zpracování/Heat treatment	
				Hmotnost(kg)/Mass(kg)	
			Název výkresu/Drawing name	Číslo výkresu/Drawing number	Formát/Format
			ALTERNÁTOR	A-67-1.3	A2
					List/Sheet