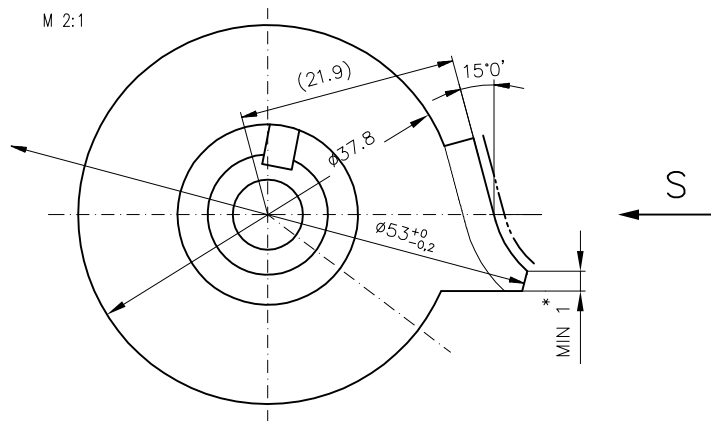
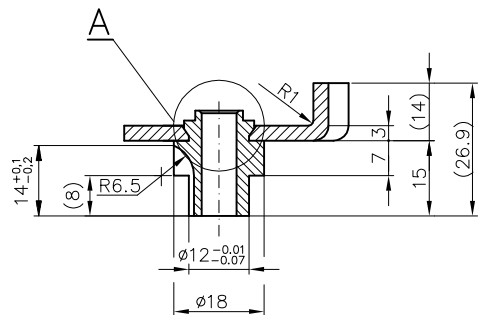


P  
M 2:1



S



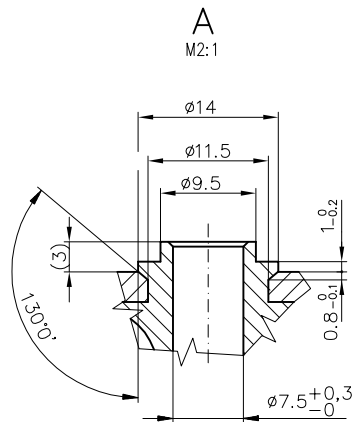
S  
M 2:1

P

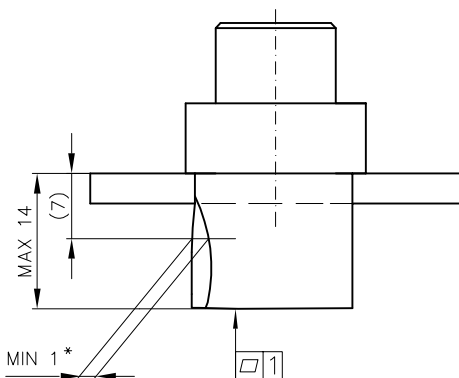
Materiál pouzdra 11 109

Materiál palce 11 301.21

----- PLOCHA S DOVOLENOU NEROVNOSTÍ ±0,3mm



A  
M2:1



ŠÍŘKA PLOŠKY  
PO OBROBENÍ  
FUNKČNÍHO PRŮMĚRU  $\varnothing 53 \begin{smallmatrix} 0 \\ -0,2 \end{smallmatrix}$

Kusů	Název - rozměr	Jakost	Norma	Tř. odp.	Hmotnost kg	Povrch dm <sup>2</sup>	Číslo výkresu - podsestava	Pozice
Poznámka							Povrchová úprava Fe-Zn 8-10	
Měřítko	Systém	AutoCAD 2000		Číslo kopie	Změna	Datum	Podpis	Index
1:1	Kreslil	VAŠIČEK						
	Schválil							
	Dne	7.11.2000	Typ	SZ09	Nahrazuje v.č.			Formát
			Název výkresu			Číslo výkresu		A 3
TEL./FAX 0634/254 28			PALEC SESTAVENÝ			0103 610		Počet listů
								List