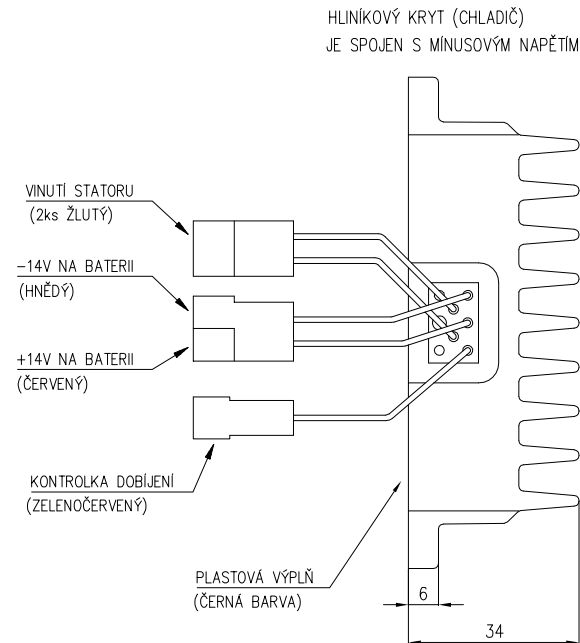
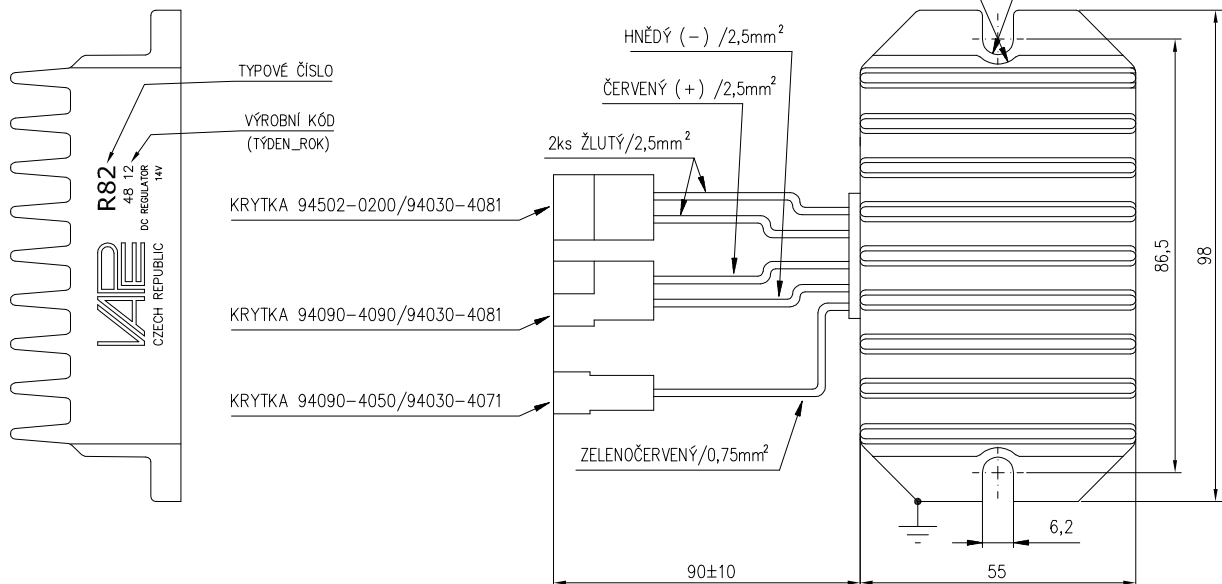
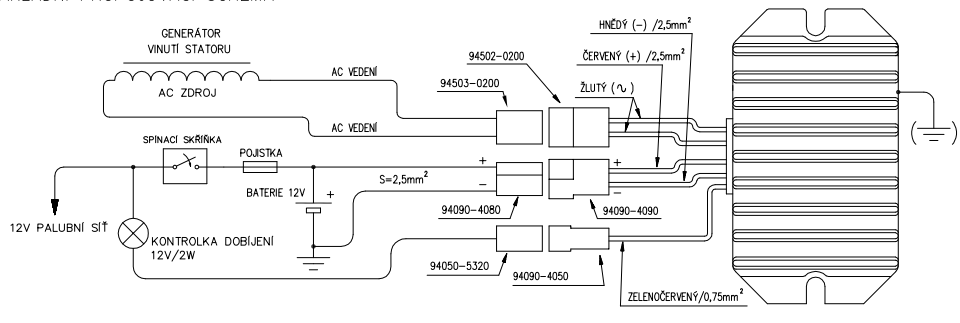


ZÁKLADNÍ PROPOJOVACÍ SCHÉMA



R82:

JEDNOFÁZOVÝ REGULÁTOR PRO ALTERNÁTOR S TRVALÝMI MAGNETY  
SÉRIOVÁ REGULACE (ŘÍZENÝ USMĚRŇOVAČ)

URČEN PRO STEJNOMĚRNOU SIŤ S OLOVĚNOU MOTOCYKLOVOU BATERIÍ  
NESPRAVNÉ PŘIPOJENÍ POLARITY BATERIE ZPŮSOBÍ ZNIČENÍ REGULÁTORU

JMENOVITÉ NAPĚTÍ:  $U = 12V_{DC}$

REGULOVANÉ NAPĚTÍ:  $U_{DC} = 14,4 \pm 0,2 \frac{+0,1}{-0,2} V/T_C = 25^\circ C / I_{DC(AV)} = 6A, (T_K = cca -1,7mV/K)$

JMENOVITÝ USMĚRNĚNÝ PROUD:  $I_{DC(AV)} = 25A$

MAXIMÁLNÍ USMĚRNĚNÝ PROUD:  $I_{DCM(AV)} = 30A$

MAX. DÉLKA +/- VODIČŮ KA BATERIÍ: 500mm/2,5mm<sup>2</sup>

REGULÁTOR JE +/- VÝSTUPEM USMĚRŇOVAČE TRVALE PŘIPOJEN K BATERIÍ

KLIDOVÝ PROUD Z BATERIE:  $I_0 \approx 1mA/T_C = 25^\circ C / U_B \approx 13V$

PŘI PROVOZU BEZ BATERIE NENÍ VÝSTUPNÍ DC NAPĚTÍ VYHLAZENO; MIN.ZÁTĚŽ NA VÝSTUPU REGULÁTORU = 40W (INFORMATIVNĚ)

MAX. VSTUPNÍ NAPĚŤOVÁ AMPLITUDA ZE STATORU: +/-200V\_PROVOZ S BATERIÍ

MAX. POVOLENÁ TEPLOTA POVRCHU KRYTU (CHLADIČE): +90°C

PRACOVNÍ TEPLOTA OKOLÍ: -40°/+50°C (JE OMEZENA TEPLOTOU HLINÍKOVÉHO KRYTU/CHLADIČE)

KONTROLKA DOBIJENÍ\_ŽÁROVKA: 2W/12V (VSTUPNÍ PROUD JE OCHRÁNĚN PROTI ZKRATU NA cca 0,4A)

				0,28					
Kusů	Název – rozměr	Jakost	Norma	Tr. odp.	Hmotnost kg	Powrch dm <sup>2</sup>	Číslo výkresu – podsestava	Pozice	
Poznámka : 14Vdc/350W JEDNOFÁZOVÝ ŘÍZENÝ USMĚRŇOVAČ						Powrchová úprava			
MĚŘÍTKO	Systém	AutoCAD 2000		Číslo kopie	Změna	Datum	Podpis	Index	
	Kreslil	Vrbka							
	Schválil								
Dne	2.12.2012		Typ	R82					
Název výkresu		REGULÁTOR NAPĚTÍ			Nahrazuje v.č.		Formát A 3		
CZECH REPUBLIC					Číslo výkresu		Počet listů		
					A-R82.2		List		