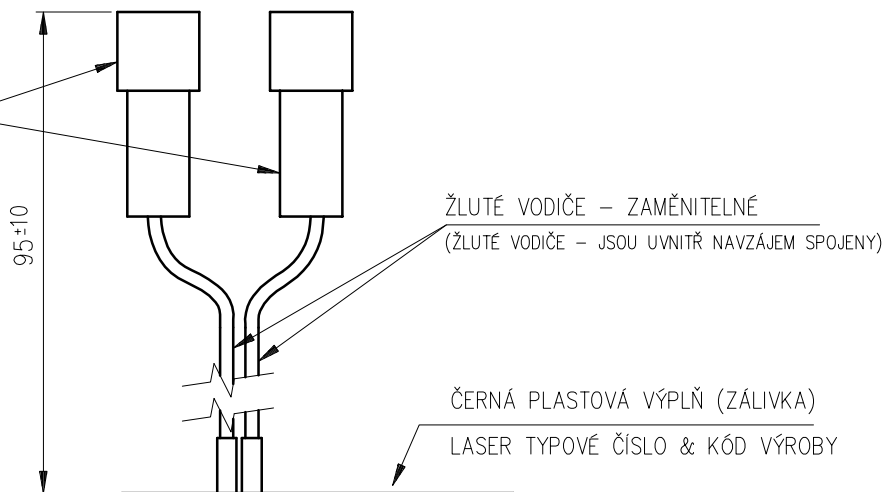


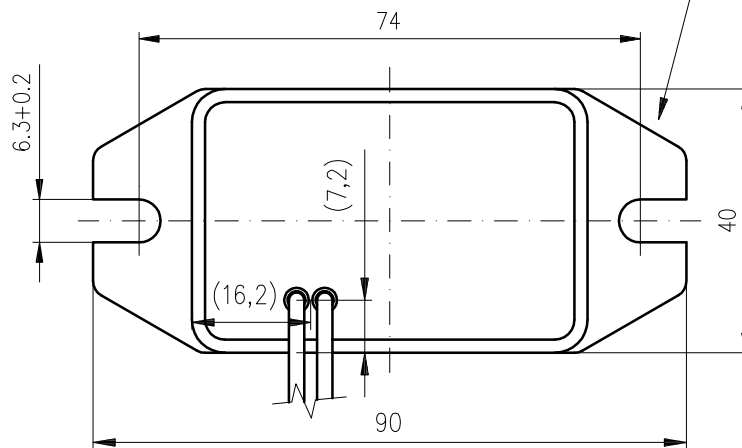
KRYTKA 94090-4050
 NŮŽ 6,3 94030-4071



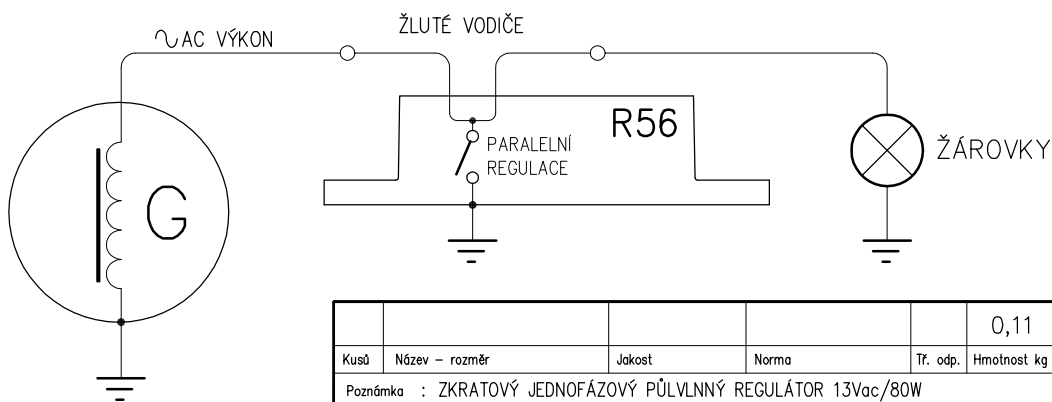
TEPLOTNÍ MĚŘICÍ BOD
 T_c (max): 90°C



HLINÍKOVÝ KRYT/CHLADIČ



ZÁKLADNÍ PROPOJOVACÍ SCHÉMA



				0,11							
Kusů	Název - rozměr	Jakost	Norma	Tř. odp.	Hmotnost kg	Povrch dm ²	Číslo výkresu - podsestava	Pozice			
Poznámka : ZKRATOVÝ JEDNOFÁZOVÝ PŮLVLNŇNÝ REGULÁTOR 13Vac/80W						Povrchová úprava					
Měřítko -	Systém	AutoCAD [®] 2000		Číslo kopie		Změna	Datum	Popis	Index		
	Kreslil	Vrbka									
	Schválil			Typ	R56						
	Dne	18.3.2008									
Název výkresu				Nahrazuje v.č.							
				REGULÁTOR NAPĚTÍ		Číslo výkresu		A-R56		Formát	A 4
										Počet listů	
										List	