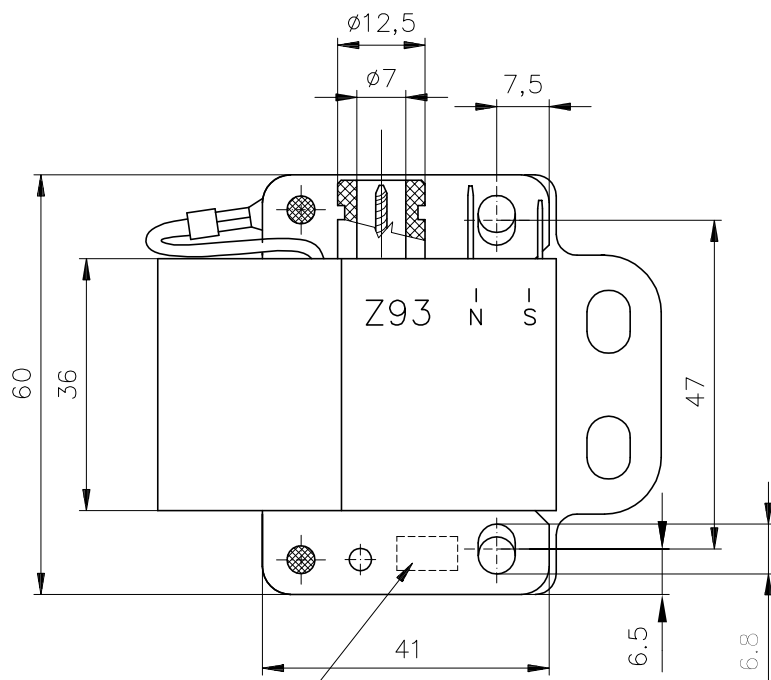
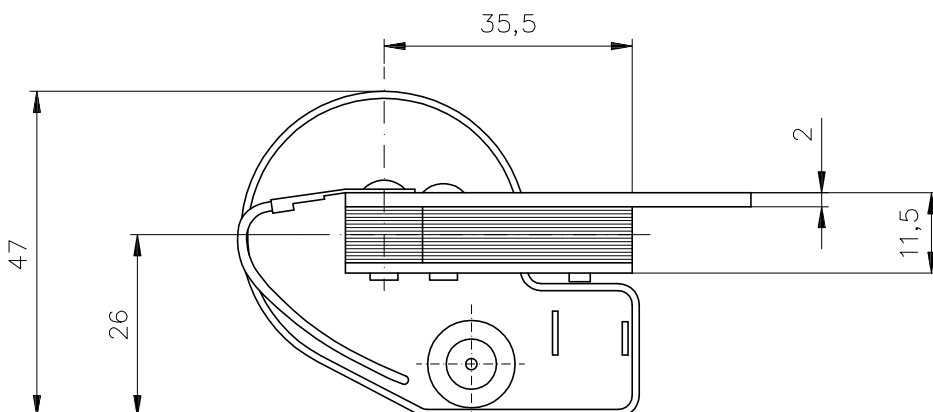


PLASTOVÉ ČÁSTI: ČERNÁ BARVA



KÓD VÝROBY



VÝSTUP VN IZOLOVAT PRYŽOVOU PŘEVLEČKOU JAWA č.: 64066026

Kusů	Název - rozměr	Jakost	Norma	Tř. odp.	Hmotnost kg	Povrch dm <sup>2</sup>	Číslo výkresu - podsestava	Pozice
Poznámka						Povrchová úprava		
Měřítka	Systém	AutoCAD <sup>®</sup> 2000		Číslo kopie				
	Kreslil	Vašíček		Změna	Datum	Podpis	Index	
	Schválil							
	Dne	14.10.2014						
		Název výkresu	Nahrazuje v.č.					
		ELEKTRONICKÝ SPÍNAČ	Číslo výkresu			A-Z93		Formát A 4
								Počet listů
								List